

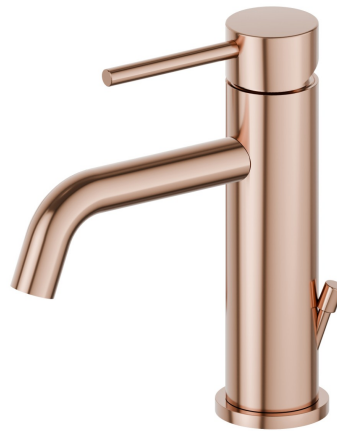
XT

4200.58.061

Mitigeur lavabo - finition PVD Copper Bronze



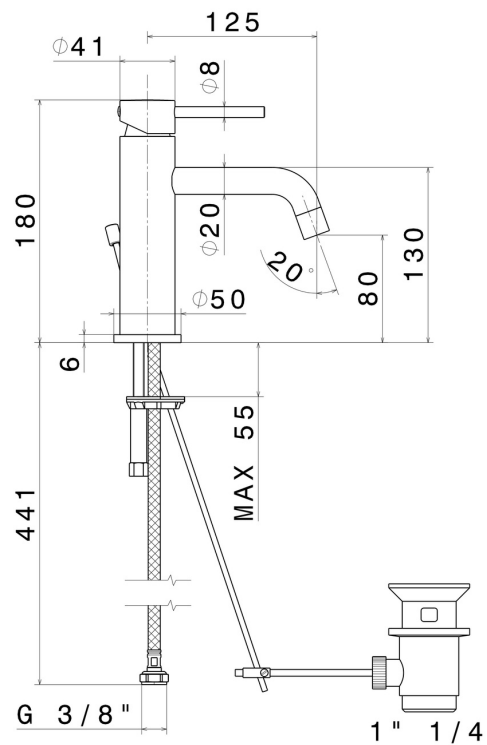
PVD Copper Bronze



CARACTÉRISTIQUES

Matériau	Laiton
Technologie	Low Lead - Save Water
Installation	À poser
Version	Standard
Type de perçage	Monotrou
Type de commande	Monocommande
Vidage	Avec vidage
Mitigeur d'eau	Mécanique

DESSIN TECHNIQUE





XT

4200.58.061

Mitigeur lavabo - finition PVD Copper Bronze

FINITIONS DISPONIBLES



58.061

PVD Copper Bronze



01.014

finition Matt White



01.093

finition Matt Black



21.018

finition Chrome



58.063

finition PVD Gun Metal



61.020

finition PVD Glossy Gold



M0.070

finition Titanium Satin



M0.071

finition Gold Satin



M0.072

finition Copper Satin



M0.075

finition Copper Glossy



M0.077

finition Carbon Satin