

# XT

**4200.58.063**

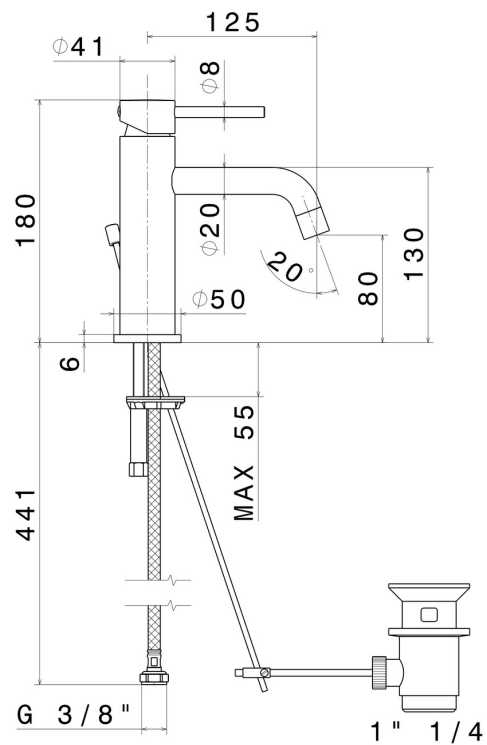
Mitigeur lavabo - finition PVD Gun Metal



## CARACTÉRISTIQUES

|                  |                              |
|------------------|------------------------------|
| Matériau         | <b>Laiton</b>                |
| Technologie      | <b>Low Lead - Save Water</b> |
| Installation     | <b>À poser</b>               |
| Version          | <b>Standard</b>              |
| Type de perçage  | <b>Monotrou</b>              |
| Type de commande | <b>Monocommande</b>          |
| Vidage           | <b>Avec vidage</b>           |
| Mitigeur d'eau   | <b>Mécanique</b>             |

## DESSIN TECHNIQUE





**XT**

**4200.58.063**

Mitigeur lavabo - finition PVD Gun Metal

**FINITIONS DISPONIBLES**

---



**58.063**

PVD Gun Metal



**01.014**

finition Matt White



**01.093**

finition Matt Black



**21.018**

finition Chrome



**58.061**

finition PVD Copper Bronze



**61.020**

finition PVD Glossy Gold



**M0.070**

finition Titanium Satin



**M0.071**

finition Gold Satin



**M0.072**

finition Copper Satin



**M0.075**

finition Copper Glossy



**M0.077**

finition Carbon Satin