

XT

4201.61.020

Mitigeur lavabo - finition PVD Glossy Gold



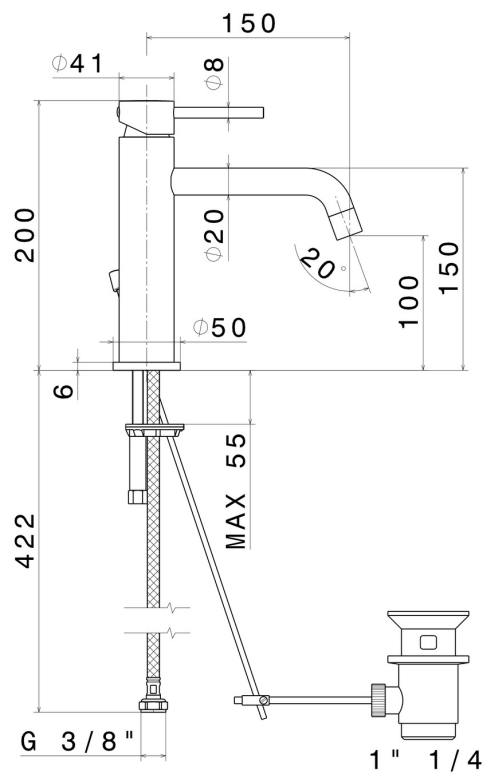
PVD Glossy Gold



CARACTÉRISTIQUES

Matériau	Laiton
Technologie	Low Lead - Save Water
Installation	À poser
Bec	Bec long
Version	Standard
Type de perçage	Monotrou
Type de commande	Monocommande
Vidage	Avec vidage
Mitigeur d'eau	Mécanique

DESSIN TECHNIQUE





XT

4201.61.020

Mitigeur lavabo - finition PVD Glossy Gold

FINITIONS DISPONIBLES



61.020

PVD Glossy Gold



01.014

finition Matt White



01.093

finition Matt Black



21.018

finition Chrome



58.061

finition PVD Copper Bronze



58.063

finition PVD Gun Metal



M0.070

finition Titanium Satin



M0.071

finition Gold Satin



M0.072

finition Copper Satin



M0.075

finition Copper Glossy



M0.077

finition Carbon Satin