

XT

4209.58.063

Mitigeur lavabo - finition PVD Gun Metal

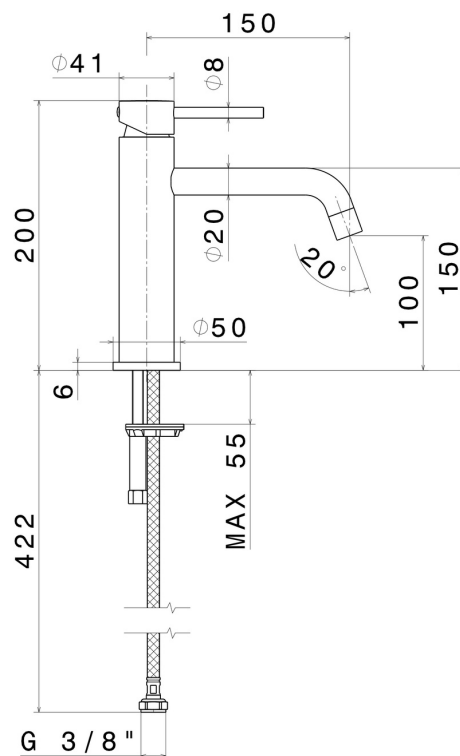
Sans vidage



CARACTÉRISTIQUES

Matériau	Laiton
Technologie	Low Lead - Save Water
Installation	À poser
Bec	Bec long
Version	Standard
Type de perçage	Monotrou
Type de commande	Monocommande
Vidage	Sans vidage
Mitigeur d'eau	Mécanique

DESSIN TECHNIQUE





XT

4209.58.063

Mitigeur lavabo - finition PVD Gun Metal

FINITIONS DISPONIBLES



58.063

PVD Gun Metal



01.014

finition Matt White



01.093

finition Matt Black



21.018

finition Chrome



58.061

finition PVD Copper Bronze



61.020

finition PVD Glossy Gold



M0.070

finition Titanium Satin



M0.071

finition Gold Satin



M0.072

finition Copper Satin



M0.075

finition Copper Glossy



M0.077

finition Carbon Satin