

O'RAMA

68410.05.093

Mitigeur lavabo - finition Chrome - Matt Black



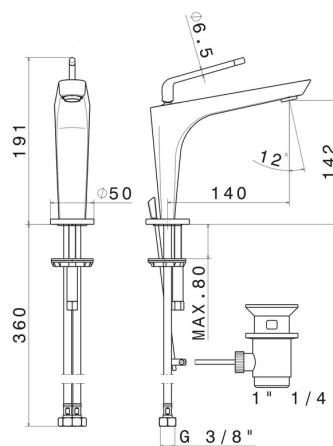
Chrome - Matt Black



CARACTÉRISTIQUES

Matériau	Laiton
Technologie	Save Water
Installation	À poser
Version	Standard
Type de perçage	Monotrou
Type de commande	Monocommande
Vidage	Avec vidage
Mitigeur d'eau	Mécanique

DESSIN TECHNIQUE





O'RAMA

68410.05.093

Mitigeur lavabo - finition Chrome - Matt Black

FINITIONS DISPONIBLES



05.093

Chrome - Matt Black



01.014

finition Matt White



01.093

finition Matt Black



61.020

finition PVD Glossy Gold



M2.070

finition Titanium Satin - Matt black



M2.071

finition Gold Satin - Matt black



M2.072

finition Copper Satin - Matt black



M2.075

finition Copper Glossy