

O'RAMA

68410.M2.070

Mitigeur lavabo - finition Titanium Satin - Matt black



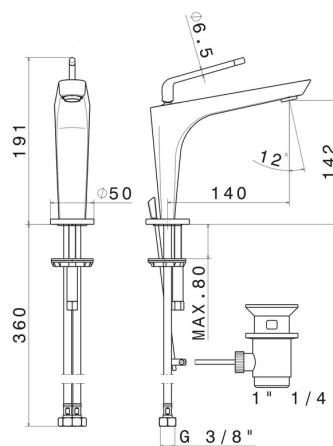
Titanium Satin - Matt black



CARACTÉRISTIQUES

| | |
|------------------|---------------------|
| Matériau | Laiton |
| Technologie | Save Water |
| Installation | À poser |
| Version | Standard |
| Type de perçage | Monotrou |
| Type de commande | Monocommande |
| Vidage | Avec vidage |
| Mitigeur d'eau | Mécanique |

DESSIN TECHNIQUE





O'RAMA

68410.M2.070

Mitigeur lavabo - finition Titanium Satin - Matt black

FINITIONS DISPONIBLES



M2.070

Titanium Satin - Matt black



01.014

finition Matt White



01.093

finition Matt Black



05.093

finition Chrome - Matt Black



61.020

finition PVD Glossy Gold



M2.071

finition Gold Satin - Matt black



M2.072

finition Copper Satin - Matt black



M2.075

finition Copper Glossy