

# O'RAMA

## 68410.M2.075

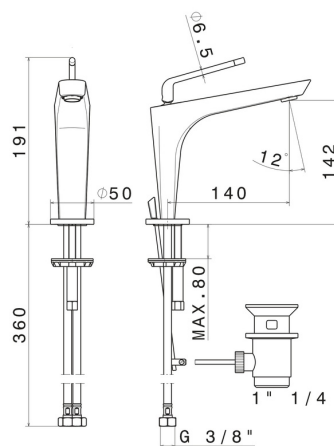
Mitigeur lavabo - finition Copper Glossy



### CARACTÉRISTIQUES

Matériau	<b>Laiton</b>
Technologie	<b>Save Water</b>
Installation	<b>À poser</b>
Version	<b>Standard</b>
Type de perçage	<b>Monotrou</b>
Type de commande	<b>Monocommande</b>
Vidage	<b>Avec vidage</b>
Mitigeur d'eau	<b>Mécanique</b>

### DESSIN TECHNIQUE





**O'RAMA**

**68410.M2.075**

Mitigeur lavabo - finition Copper Glossy

**FINITIONS DISPONIBLES**

---



**M2.075**

Copper Glossy



**01.014**

finition Matt White



**01.093**

finition Matt Black



**05.093**

finition Chrome - Matt Black



**61.020**

finition PVD Glossy Gold



**M2.070**

finition Titanium Satin - Matt black



**M2.071**

finition Gold Satin - Matt black



**M2.072**

finition Copper Satin - Matt black