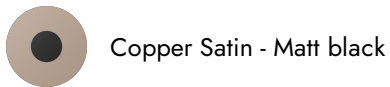


O'RAMA

68412.M2.072

Mitigeur lavabo - finition Copper Satin - Matt black

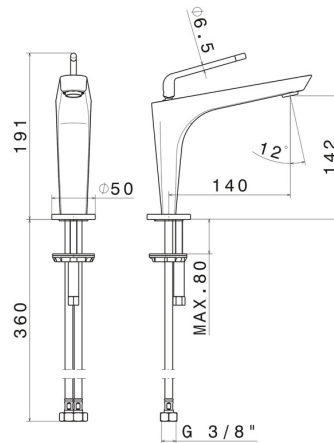
Sans vidage



CARACTÉRISTIQUES

Matériau	Laiton
Technologie	Save Water
Installation	À poser
Version	Standard
Type de perçage	Monotrou
Type de commande	Monocommande
Vidage	Sans vidage
Mitigeur d'eau	Mécanique

DESSIN TECHNIQUE





O'RAMA

68412.M2.072

Mitigeur lavabo - finition Copper Satin - Matt black

FINITIONS DISPONIBLES



M2.072

Copper Satin - Matt black



01.014

finition Matt White



01.093

finition Matt Black



05.093

finition Chrome - Matt Black



61.020

finition PVD Glossy Gold



M2.070

finition Titanium Satin - Matt black



M2.071

finition Gold Satin - Matt black



M2.075

finition Copper Glossy