

# NIO

**68912.59.066**

Mitigeur lavabo - finition PVD Brushed steel

Sans vidage



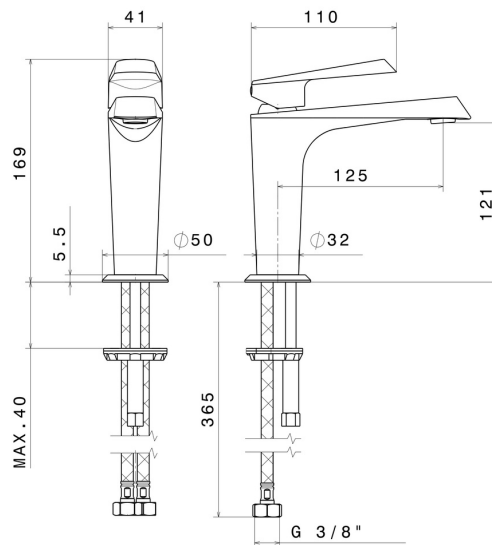
PVD Brushed steel



## CARACTÉRISTIQUES

Matériau	<b>Laiton</b>
Technologie	<b>Save Water</b>
Installation	<b>À poser</b>
Version	<b>Standard</b>
Type de perçage	<b>Monotrou</b>
Type de commande	<b>Monocommande</b>
Vidage	<b>Sans vidage</b>
Mitigeur d'eau	<b>Mécanique</b>

## DESSIN TECHNIQUE





**NIO**


**68912.59.066**

Mitigeur lavabo - finition PVD Brushed steel


**FINITIONS DISPONIBLES**

---

 **59.066**  
PVD Brushed steel

 **01.093**  
finition Matt Black

 **21.018**  
finition Chrome

 **59.097**  
finition PVD Brushed Gold