

B-EASY

72610.M0.075

Mitigeur lavabo - finition Copper Glossy



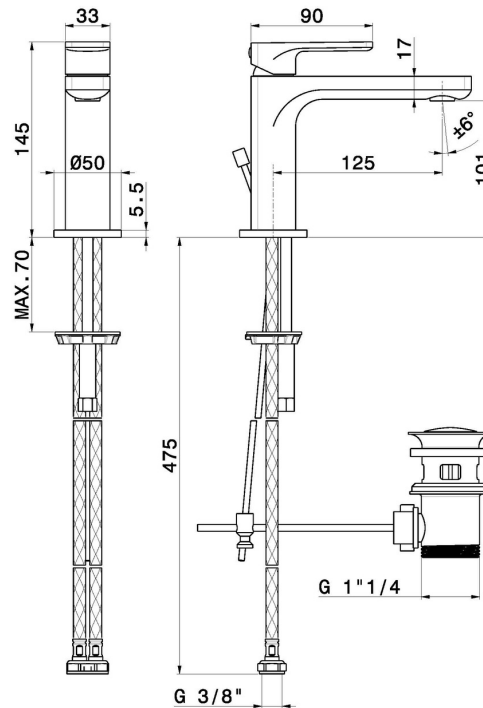
Copper Glossy



CARACTÉRISTIQUES

Matériau	Laiton
Technologie	Save Water
Installation	À poser
Version	Standard
Type de perçage	Monotrou
Type de commande	Monocommande
Vidage	Avec vidage
Mitigeur d'eau	Mécanique

DESSIN TECHNIQUE





B-EASY

72610.M0.075

Mitigeur lavabo - finition Copper Glossy

FINITIONS DISPONIBLES

 **M0.075**
Copper Glossy

 **01.014**
finition Matt White

 **01.093**
finition Matt Black

 **21.018**
finition Chrome

 **M0.070**
finition Titanium Satin

 **M0.071**
finition Gold Satin

 **M0.072**
finition Copper Satin