

X-WAY

73910.21.018

Mitigeur lavabo - finition Chrome



Chrome

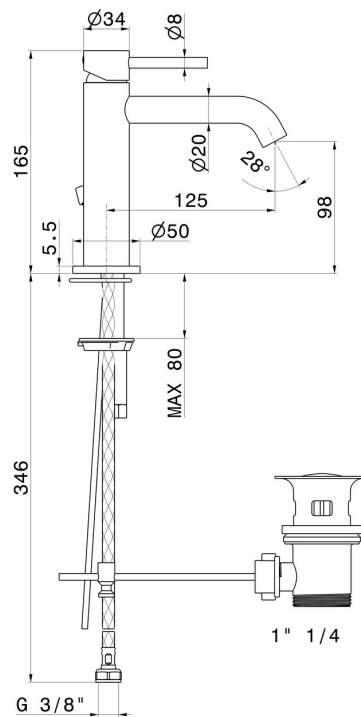


CARACTÉRISTIQUES

Matériau	Laiton
Technologie	Save Water
Installation	À poser
Version	Standard
Type de perçage	Monotrou
Type de commande	Monocommande
Vidage	Avec vidage
Mitigeur d'eau	Mécanique

Nécessaires à l'installation	<u>233.59.066</u>
Nécessaires à l'installation	<u>233.21.018</u>
Nécessaires à l'installation	<u>9194.66.019</u>
Nécessaires à l'installation	<u>9194.21.018</u>
Nécessaires à l'installation	<u>846.58.063</u>
Nécessaires à l'installation	<u>846.61.020</u>

DESSIN TECHNIQUE





X-WAY

73910.21.018

Mitigeur lavabo - finition Chrome

FINITIONS DISPONIBLES



21.018

Chrome



01.014

finition Matt White



01.093

finition Matt Black



47.083

finition Groove Bronze



59.064

finition PVD Brushed Gun Metal



59.066

finition PVD Brushed steel



59.067

finition PVD Brushed Copper Bronze



59.097

finition PVD Brushed Gold



M0.070

finition Titanium Satin



M0.071

finition Gold Satin



M0.072

finition Copper Satin



M0.075

finition Copper Glossy