

# X-WAY

**73910.M0.071**

Mitigeur lavabo - finition Gold Satin



Gold Satin

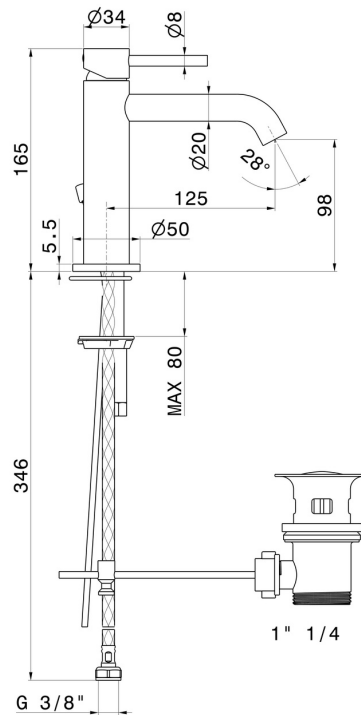


## CARACTÉRISTIQUES

Matériau	<b>Laiton</b>
Technologie	<b>Save Water</b>
Installation	<b>À poser</b>
Version	<b>Standard</b>
Type de perçage	<b>Monotrou</b>
Type de commande	<b>Monocommande</b>
Vidage	<b>Avec vidage</b>
Mitigeur d'eau	<b>Mécanique</b>

Nécessaires à l'installation	<b><u>233.59.066</u></b>
Nécessaires à l'installation	<b><u>233.21.018</u></b>
Nécessaires à l'installation	<b><u>9194.66.019</u></b>
Nécessaires à l'installation	<b><u>9194.21.018</u></b>
Nécessaires à l'installation	<b><u>846.58.063</u></b>
Nécessaires à l'installation	<b><u>846.61.020</u></b>

## DESSIN TECHNIQUE





**X-WAY**

**73910.M0.071**

Mitigeur lavabo - finition Gold Satin

**FINITIONS DISPONIBLES**

---



**M0.071**

Gold Satin



**01.014**

finition Matt White



**01.093**

finition Matt Black



**21.018**

finition Chrome



**47.083**

finition Groove Bronze



**59.064**

finition PVD Brushed Gun Metal



**59.066**

finition PVD Brushed steel



**59.067**

finition PVD Brushed Copper Bronze



**59.097**

finition PVD Brushed Gold



**M0.070**

finition Titanium Satin



**M0.072**

finition Copper Satin



**M0.075**

finition Copper Glossy