

STEEL LINE

74210X.59.067

Mitigeur lavabo - finition PVD Brushed Copper Bronze



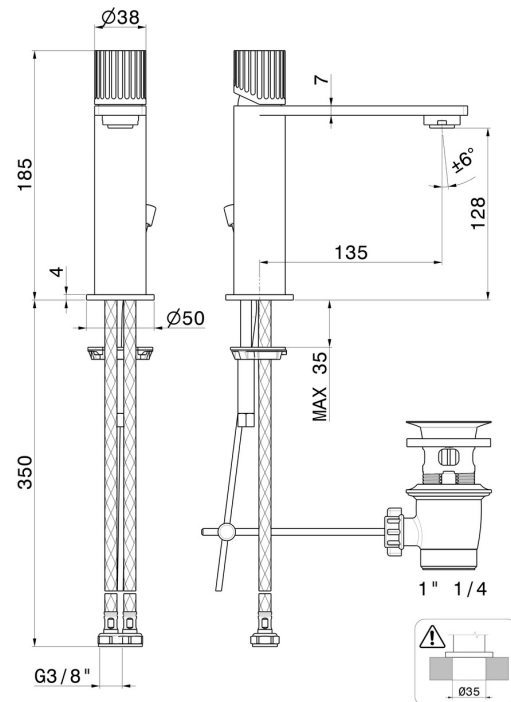
PVD Brushed Copper Bronze



CARACTÉRISTIQUES

Matériau	Acier inox
Technologie	Save Water
Installation	À poser
Version	Standard
Type de perçage	Monotrou
Type de commande	Monocommande
Vidage	Avec vidage
Mitigeur d'eau	Mécanique

DESSIN TECHNIQUE





STEEL LINE

74210X.59.067

Mitigeur lavabo - finition PVD Brushed Copper Bronze

FINITIONS DISPONIBLES



59.067

PVD Brushed Copper Bronze



50.050

finition Stainless Steel



59.064

finition PVD Brushed Gun Metal



59.098

finition PVD Brushed Pale Gold