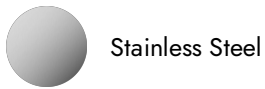


STEEL LINE

74212x.50.050

Mitigeur lavabo - finition Stainless Steel

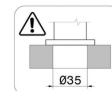
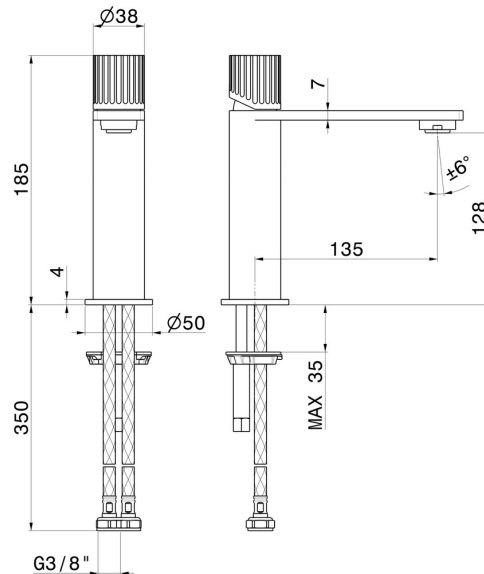
Sans vidage



CARACTÉRISTIQUES

Matériau	Acier inox
Technologie	Save Water
Installation	À poser
Version	Standard
Type de perçage	Monotrou
Type de commande	Monocommande
Vidage	Sans vidage
Mitigeur d'eau	Mécanique

DESSIN TECHNIQUE





STEEL LINE

74212x.50.050

Mitigeur lavabo - finition Stainless Steel

FINITIONS DISPONIBLES

 **50.050**
Stainless Steel

 **59.064**
finition PVD Brushed Gun Metal

 **59.067**
finition PVD Brushed Copper Bronze

 **59.098**
finition PVD Brushed Pale Gold