

XT

4207.61.020

Mitigeur lavabo avec levier clinique - finition PVD Glossy Gold

Sans vidage



PVD Glossy Gold



CARACTÉRISTIQUES

Matériau

Laiton

Technologie

Low Lead - Save Water

Installation

À poser

Version

Standard

Type de perçage

Monotrou

Type de commande

Monocommande

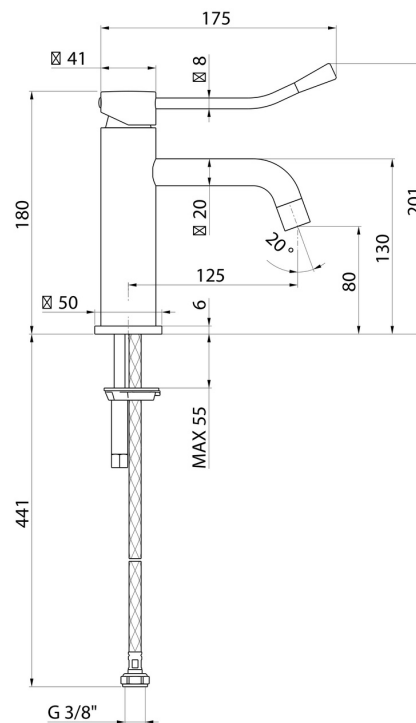
Vidage

Sans vidage

Mitigeur d'eau

Mécanique

DESSIN TECHNIQUE





XT

4207.61.020

Mitigeur lavabo avec levier clinique - finition PVD Glossy Gold

FINITIONS DISPONIBLES



61.020

PVD Glossy Gold



01.014

finition Matt White



01.093

finition Matt Black



21.018

finition Chrome



47.083

finition Groove Bronze



58.061

finition PVD Copper Bronze



58.063

finition PVD Gun Metal



M0.070

finition Titanium Satin



M0.071

finition Gold Satin



M0.072

finition Copper Satin



M0.075

finition Copper Glossy



M0.077

finition Carbon Satin