

XT

4205.21.018

Mitigeur lavabo pour vasque à poser. Version haute - finition Chrome

Sans vidage



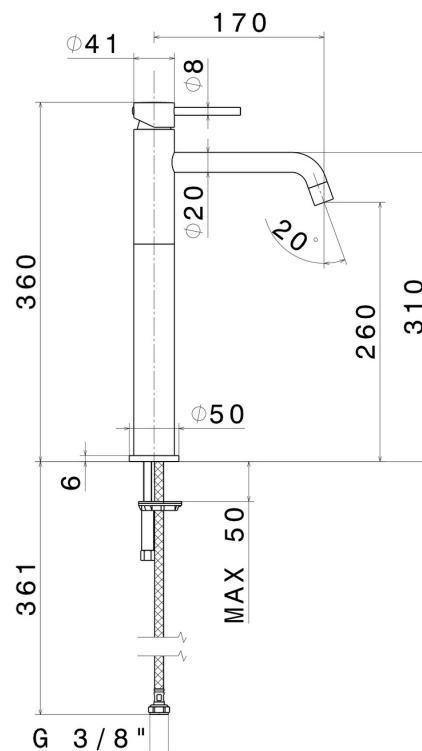
Chrome




CARACTÉRISTIQUES

Matériau	Laiton
Technologie	Low Lead - Save Water
Installation	À poser
Bec	Bec long
Version	Version haute
Type de perçage	Monotrou
Type de commande	Monocommande
Vidage	Sans vidage
Mitigeur d'eau	Mécanique

DESSIN TECHNIQUE



 **Aperçu AR**
essayez-le chez vous



Plus de détails
sur notre [site web](#)



XT

4205.21.018

Mitigeur lavabo pour vasque à poser. Version haute - finition Chrome

FINITIONS DISPONIBLES



21.018

Chrome



01.014

finition Matt White



01.093

finition Matt Black



58.061

finition PVD Copper Bronze



58.063

finition PVD Gun Metal



61.020

finition PVD Glossy Gold



M0.070

finition Titanium Satin



M0.071

finition Gold Satin



M0.072

finition Copper Satin



M0.075

finition Copper Glossy



M0.077

finition Carbon Satin



Aperçu AR
essayez-le chez vous



Plus de détails
sur notre [site web](#)