

# XT

## 4205.M0.070

Mitigeur lavabo pour vasque à poser. Version haute - finition Titanium Satin

Sans vidage



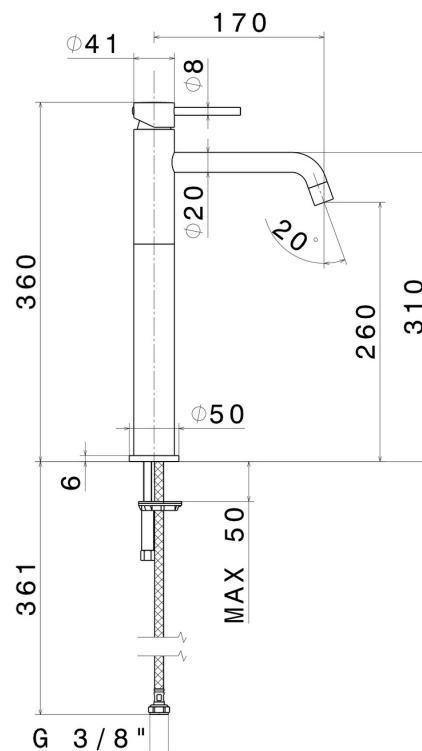
Titanium Satin



### CARACTÉRISTIQUES

Matériau	<b>Laiton</b>
Technologie	<b>Low Lead - Save Water</b>
Installation	<b>À poser</b>
Bec	<b>Bec long</b>
Version	<b>Version haute</b>
Type de perçage	<b>Monotrou</b>
Type de commande	<b>Monocommande</b>
Vidage	<b>Sans vidage</b>
Mitigeur d'eau	<b>Mécanique</b>

### DESSIN TECHNIQUE





**XT**

**4205.M0.070**

Mitigeur lavabo pour vasque à poser. Version haute - finition Titanium Satin

## FINITIONS DISPONIBLES

---



**M0.070**

Titanium Satin



**01.014**

finition Matt White



**01.093**

finition Matt Black



**21.018**

finition Chrome



**58.061**

finition PVD Copper Bronze



**58.063**

finition PVD Gun Metal



**61.020**

finition PVD Glossy Gold



**M0.071**

finition Gold Satin



**M0.072**

finition Copper Satin



**M0.075**

finition Copper Glossy



**M0.077**

finition Carbon Satin