

# HAKA

**72015.01.014**

Mitigeur lavabo pour vasque à poser. Version haute - finition  
Matt White

Sans vidage



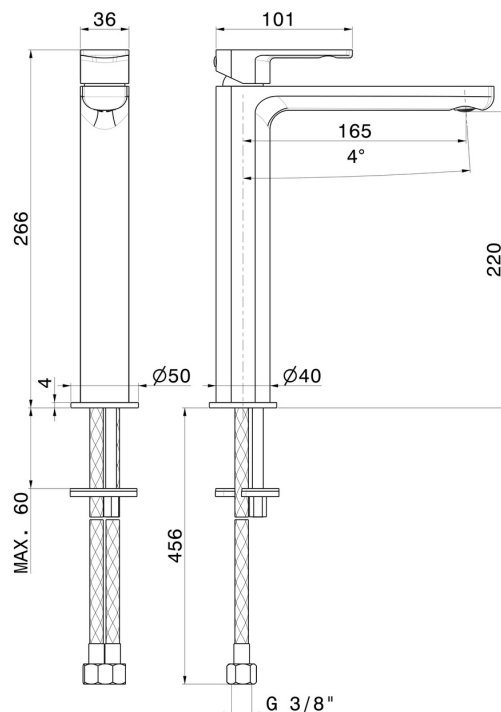
SAVE  
WATER



## CARACTÉRISTIQUES

Matériau	<b>Laiton</b>
Technologie	<b>Save Water</b>
Installation	<b>À poser</b>
Version	<b>Version haute</b>
Type de perçage	<b>Monotrou</b>
Type de commande	<b>Monocommande</b>
Vidage	<b>Sans vidage</b>
Mitigeur d'eau	<b>Mécanique</b>

## DESSIN TECHNIQUE





**HAKA**

**72015.01.014**

Mitigeur lavabo pour vasque à poser. Version haute - finition Matt White

**FINITIONS DISPONIBLES**

---



**01.014**

Matt White



**01.093**

finition Matt Black



**21.018**

finition Chrome



**59.064**

finition PVD Brushed Gun Metal



**59.066**

finition PVD Brushed steel



**59.067**

finition PVD Brushed Copper Bronze



**59.097**

finition PVD Brushed Gold