

B-EASY

72615.01.093

Mitigeur lavabo pour vasque à poser. Version haute - finition
Matt Black

Sans vidage



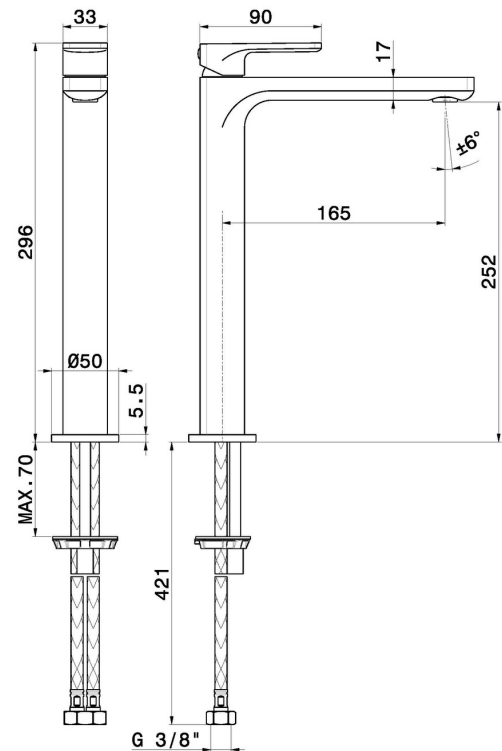
SAVE
WATER



CARACTÉRISTIQUES

Matériau	Laiton
Technologie	Save Water
Installation	À poser
Version	Version haute
Type de perçage	Monotrou
Type de commande	Monocommande
Vidage	Sans vidage
Mitigeur d'eau	Mécanique

DESSIN TECHNIQUE





B-EASY

72615.01.093

Mitigeur lavabo pour vasque à poser. Version haute - finition Matt Black

FINITIONS DISPONIBLES



01.093

Matt Black



01.014

finition Matt White



21.018

finition Chrome



M0.070

finition Titanium Satin



M0.071

finition Gold Satin



M0.072

finition Copper Satin



M0.075

finition Copper Glossy