

IONIKA SUPREME

72915.59.064

Mitigeur lavabo pour vasque à poser. Version haute - finition PVD Brushed Gun Metal

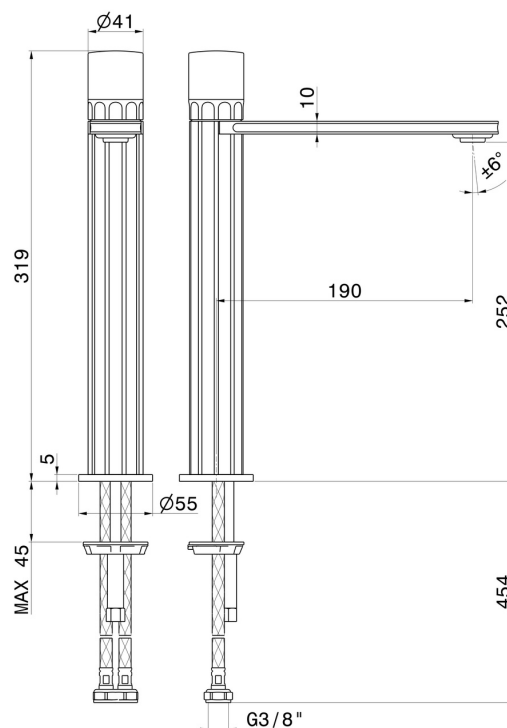
Sans vidage



CARACTÉRISTIQUES

| | |
|------------------|--|
| Matériau | Laiton/Marbre |
| Technologie | Energy Saving - Low Lead - Save Water |
| Installation | À poser |
| Version | Version haute |
| Type de perçage | Monotrou |
| Type de commande | Monocommande |
| Vidage | Sans vidage |
| Mitigeur d'eau | Mécanique |

DESSIN TECHNIQUE





IONIKA SUPREME

72915.59.064

Mitigeur lavabo pour vasque à poser. Version haute - finition PVD Brushed Gun Metal

FINITIONS DISPONIBLES



59.064

PVD Brushed Gun Metal



01.014

finition Matt White



01.093

finition Matt Black



21.018

finition Chrome



59.066

finition PVD Brushed steel



59.067

finition PVD Brushed Copper Bronze



59.098

finition PVD Brushed Pale Gold



61.020

finition PVD Glossy Gold