

RISE UP

74015.01.093

Mitigeur lavabo pour vasque à poser. Version haute - finition
Matt Black

Sans vidage



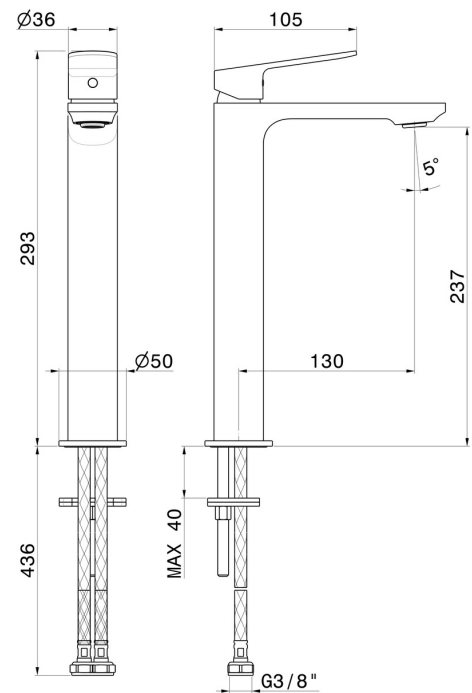
SAVE
WATER



CARACTÉRISTIQUES

Matériau	Laiton
Technologie	Save Water
Installation	À poser
Version	Version haute
Type de perçage	Monotrou
Type de commande	Monocommande
Vidage	Sans vidage
Mitigeur d'eau	Mécanique

DESSIN TECHNIQUE





RISE UP

74015.01.093

Mitigeur lavabo pour vasque à poser. Version haute - finition Matt Black

FINITIONS DISPONIBLES



01.093

Matt Black



21.018

finition Chrome