

# STEEL LINE

**74215x.50.050**

Mitigeur lavabo pour vasque à poser. Version haute - finition  
Stainless Steel

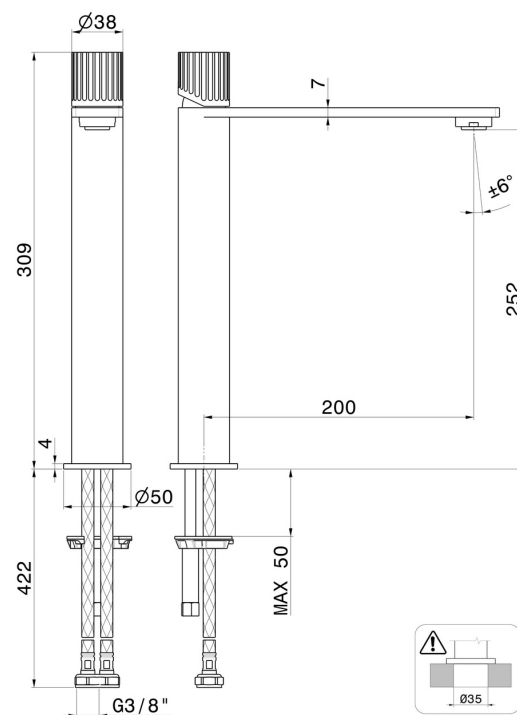
Sans vidage



## CARACTÉRISTIQUES

Matériau	<b>Acier inox</b>
Technologie	<b>Save Water</b>
Installation	<b>À poser</b>
Version	<b>Version haute</b>
Type de perçage	<b>Monotrou</b>
Type de commande	<b>Monocommande</b>
Vidage	<b>Sans vidage</b>
Mitigeur d'eau	<b>Mécanique</b>

## DESSIN TECHNIQUE





**STEEL LINE**

**74215x.50.050**

Mitigeur lavabo pour vasque à poser. Version haute - finition Stainless Steel

**FINITIONS DISPONIBLES**

---



**50.050**

Stainless Steel



**59.064**

finition PVD Brushed Gun Metal



**59.067**

finition PVD Brushed Copper Bronze



**59.098**

finition PVD Brushed Pale Gold