

X-STEEL 316

74316X.50.050

Mitigeur lavabo pour vasque à poser. Version haute - finition
Stainless Steel

Sans vidage



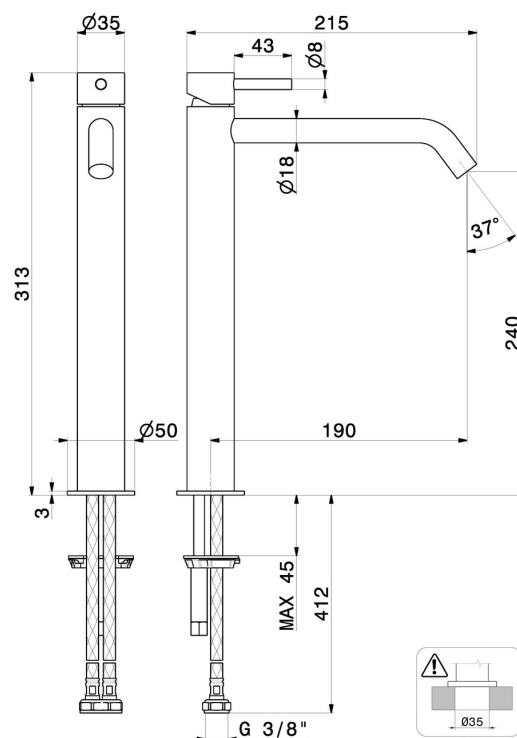
Stainless Steel



CARACTÉRISTIQUES

Matériau	Acier inox
Technologie	Save Water
Installation	À poser
Version	Version haute
Type de perçage	Monotrou
Type de commande	Monocommande
Vidage	Sans vidage
Mitigeur d'eau	Mécanique

DESSIN TECHNIQUE





X-STEEL 316

74316X.50.050

Mitigeur lavabo pour vasque à poser. Version haute - finition Stainless Steel

FINITIONS DISPONIBLES



50.050

Stainless Steel



59.064

finition PVD Brushed Gun Metal



59.067

finition PVD Brushed Copper Bronze



59.097

finition PVD Brushed Gold



59.098

finition PVD Brushed Pale Gold