

X-STEEL 316

69614X.59.098

Mitigeur lavabo pour vasque à poser. Version moyenne -
 finition PVD Brushed Pale Gold

Sans vidage



SAVE
WATER



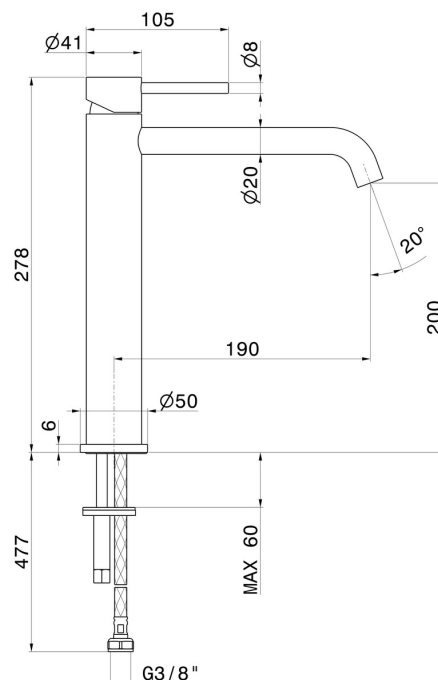
PVD Brushed Pale Gold



CARACTÉRISTIQUES

Matériau	Acier inox
Technologie	Save Water
Installation	À poser
Version	Version moyenne
Type de perçage	Monotrou
Type de commande	Monocommande
Vidage	Sans vidage
Mitigeur d'eau	Mécanique

DESSIN TECHNIQUE






X-STEEL 316

69614X.59.098

Mitigeur lavabo pour vasque à poser. Version moyenne - finition PVD Brushed Pale Gold


FINITIONS DISPONIBLES

 **59.098**
PVD Brushed Pale Gold

 **50.050**
finition Stainless Steel

 **59.064**
finition PVD Brushed Gun Metal

 **59.067**
finition PVD Brushed Copper Bronze

 **59.097**
finition PVD Brushed Gold