

# IONIKA

**72814.01.093**

Mitigeur lavabo pour vasque à poser. Version moyenne -  
 finition Matt Black

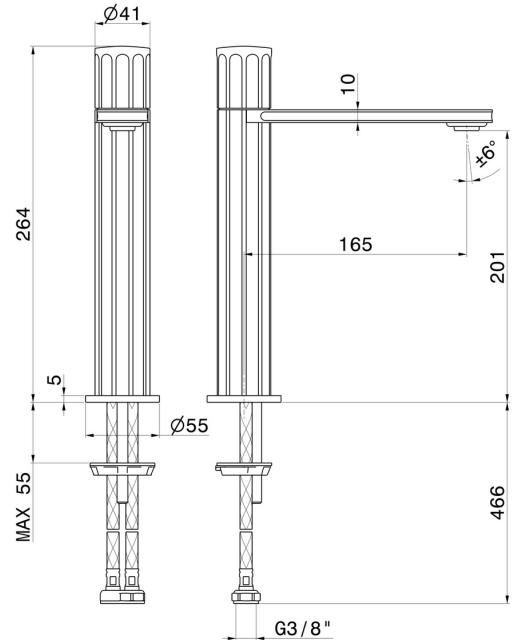
Sans vidage



## CARACTÉRISTIQUES

Matériau	<b>Laiton</b>
Technologie	<b>Energy Saving - Low Lead - Save Water</b>
Installation	<b>À poser</b>
Version	<b>Version moyenne</b>
Type de perçage	<b>Monotrou</b>
Type de commande	<b>Monocommande</b>
Vidage	<b>Sans vidage</b>
Mitigeur d'eau	<b>Mécanique</b>

## DESSIN TECHNIQUE





**IONIKA**

**72814.01.093**

Mitigeur lavabo pour vasque à poser. Version moyenne - finition Matt Black

**FINITIONS DISPONIBLES**

---



**01.093**

Matt Black



**01.014**

finition Matt White



**21.018**

finition Chrome



**59.064**

finition PVD Brushed Gun Metal



**59.066**

finition PVD Brushed steel



**59.067**

finition PVD Brushed Copper Bronze



**59.098**

finition PVD Brushed Pale Gold



**61.020**

finition PVD Glossy Gold