

IONIKA SUPREME

72914.21.018

Mitigeur lavabo pour vasque à poser. Version moyenne -
 finition Chrome

Sans vidage



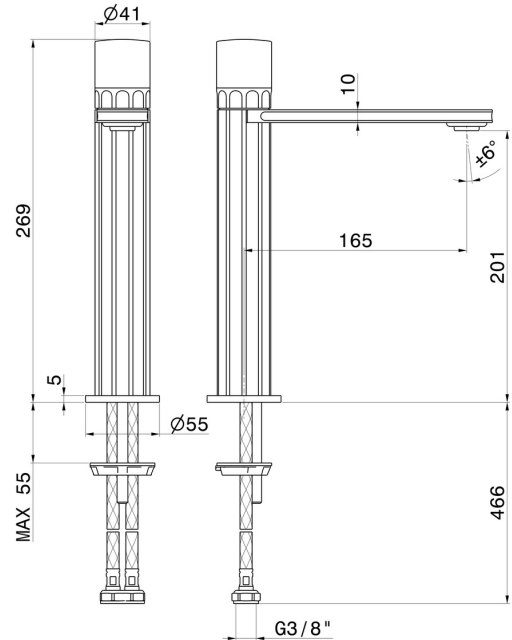
Chrome



CARACTÉRISTIQUES

Matériau	Laiton/Marbre
Technologie	Energy Saving - Low Lead - Save Water
Installation	À poser
Version	Version moyenne
Type de perçage	Monotrou
Type de commande	Monocommande
Vidage	Sans vidage
Mitigeur d'eau	Mécanique

DESSIN TECHNIQUE





IONIKA SUPREME

72914.21.018

Mitigeur lavabo pour vasque à poser. Version moyenne - finition Chrome

FINITIONS DISPONIBLES



21.018

Chrome



01.014

finition Matt White



01.093

finition Matt Black



59.064

finition PVD Brushed Gun Metal



59.066

finition PVD Brushed steel



59.067

finition PVD Brushed Copper Bronze



59.098

finition PVD Brushed Pale Gold



61.020

finition PVD Glossy Gold