

# IONIKA ALLURE

**73014.21.018**

Mitigeur lavabo pour vasque à poser. Version moyenne -  
finition Chrome

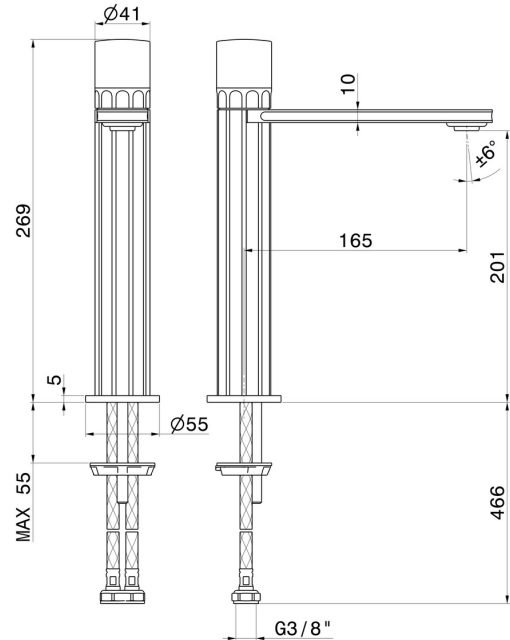
Sans vidage



## CARACTÉRISTIQUES

Matériau	Laiton/Marbre
Technologie	Energy Saving - Low Lead - Save Water
Installation	À poser
Version	Version moyenne
Type de perçage	Monotrou
Type de commande	Monocommande
Vidage	Sans vidage
Mitigeur d'eau	Mécanique

## DESSIN TECHNIQUE





## **IONIKA ALLURE**

**73014.21.018**

Mitigeur lavabo pour vasque à poser. Version moyenne - finition Chrome

### **FINITIONS DISPONIBLES**

---



**21.018**

Chrome



**01.014**

finition Matt White



**01.093**

finition Matt Black



**59.064**

finition PVD Brushed Gun Metal



**59.066**

finition PVD Brushed steel



**59.067**

finition PVD Brushed Copper Bronze



**59.098**

finition PVD Brushed Pale Gold



**61.020**

finition PVD Glossy Gold