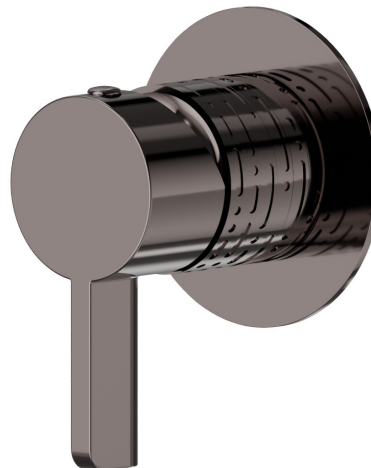


71179E.58.063

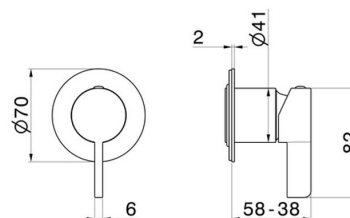
Mitigeur mécanique à encastrer, à utiliser avec un inverseur 3 sorties sans arrêts. Ø70. Parte exterior. LUXURY - finition PVD Gun Metal



CARACTÉRISTIQUES

Matériau	Laiton
Sorties	1 Sortie
Mitigeur d'eau	Mécanique
Nécessaires à l'installation	<u>31085.00.000</u>

DESSIN TECHNIQUE





71179E.58.063

Mitigeur mécanique à encastrer, à utiliser avec un inverseur 3 sorties sans arrêts. Ø70. Parte exterior. LUXURY - finition PVD Gun Metal

FINITIONS DISPONIBLES



58.063

PVD Gun Metal



01.093

finition Matt Black



21.018

finition Chrome



47.083

finition Groove Bronze



58.061

finition PVD Copper Bronze



59.098

finition PVD Brushed Pale Gold



61.020

finition PVD Glossy Gold