

69666EX.50.050

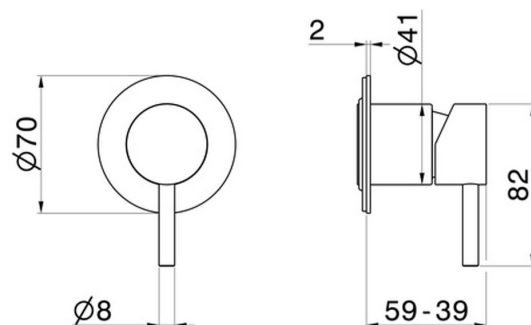
Mitigeur mécanique à encastrer, à utiliser avec un inverseur 3 sorties sans arrêts. Façade murale - finition Stainless Steel



CARACTÉRISTIQUES

Matériau	Acier inox
Installation	Boîte d'encastrement mural
Sorties	1 Sortie
Mitigeur d'eau	Mécanique
Nécessaires à l'installation	<u>31085.00.000</u>

DESSIN TECHNIQUE





69666EX.50.050

Mitigeur mécanique à encastrer, à utiliser avec un inverseur 3 sorties sans arrêts. Façade murale -
finition Stainless Steel

FINITIONS DISPONIBLES



50.050

Stainless Steel



59.064

finition PVD Brushed Gun Metal



59.067

finition PVD Brushed Copper Bronze



59.097

finition PVD Brushed Gold



59.098

finition PVD Brushed Pale Gold