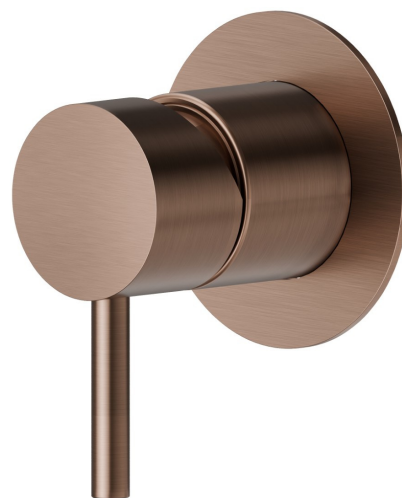


## 69666EX.59.067

Mitigeur mécanique à encastrer, à utiliser avec un inverseur 3 sorties sans arrêts. Façade murale - finition PVD Brushed Copper Bronze



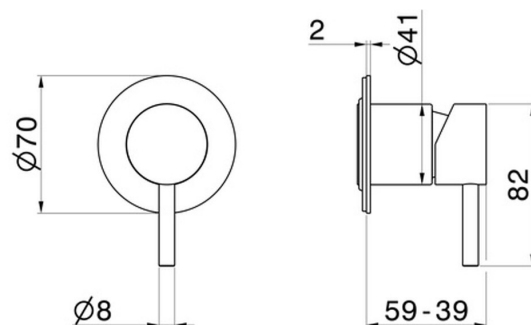
PVD Brushed Copper Bronze



### CARACTÉRISTIQUES

Matériau	<b>Acier inox</b>
Installation	<b>Boîte d'encastrement mural</b>
Sorties	<b>1 Sortie</b>
Mitigeur d'eau	<b>Mécanique</b>
Nécessaires à l'installation	<b><u>31085.00.000</u></b>

### DESSIN TECHNIQUE






**69666EX.59.067**


Mitigeur mécanique à encastrer, à utiliser avec un inverseur 3 sorties sans arrêts. Façade murale -  
finition PVD Brushed Copper Bronze


## FINITIONS DISPONIBLES

---

 **59.067**  
PVD Brushed Copper Bronze

 **50.050**  
finition Stainless Steel

 **59.064**  
finition PVD Brushed Gun Metal

 **59.097**  
finition PVD Brushed Gold

 **59.098**  
finition PVD Brushed Pale Gold