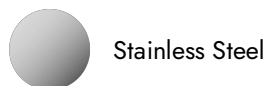


69681EX.50.050

Mitigeur monocommande, eau chaude et froide, pour toilette intime et wc - finition Stainless Steel



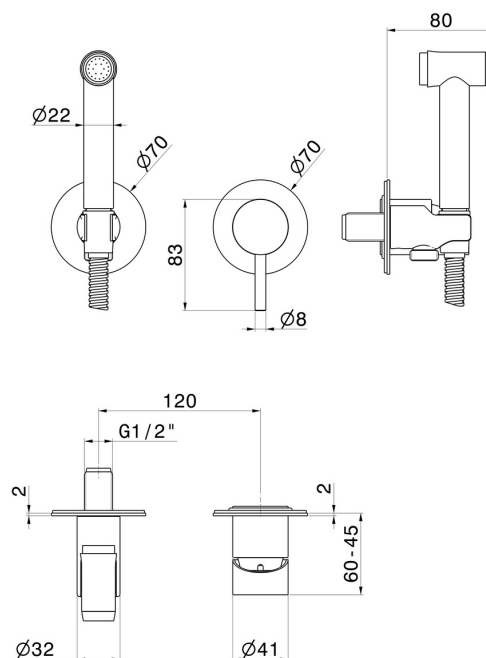
Stainless Steel



CARACTÉRISTIQUES

Matériau	Acier inox
Technologie	Save Water
Installation	Boîte d'encastrement mural
Type de commande	Monocommande
Mitigeur d'eau	Mécanique
Nécessaires à l'installation	<u>27852.00.000</u>

DESSIN TECHNIQUE





69681EX.50.050

Mitigeur monocommande, eau chaude et froide, pour toilette intime et wc - finition Stainless Steel

FINITIONS DISPONIBLES



50.050

Stainless Steel



59.064

finition PVD Brushed Gun Metal



59.067

finition PVD Brushed Copper Bronze



59.097

finition PVD Brushed Gold



59.098

finition PVD Brushed Pale Gold