

## 69681EX.59.097

Mitigeur monocommande, eau chaude et froide, pour toilette intime et wc - finition PVD Brushed Gold



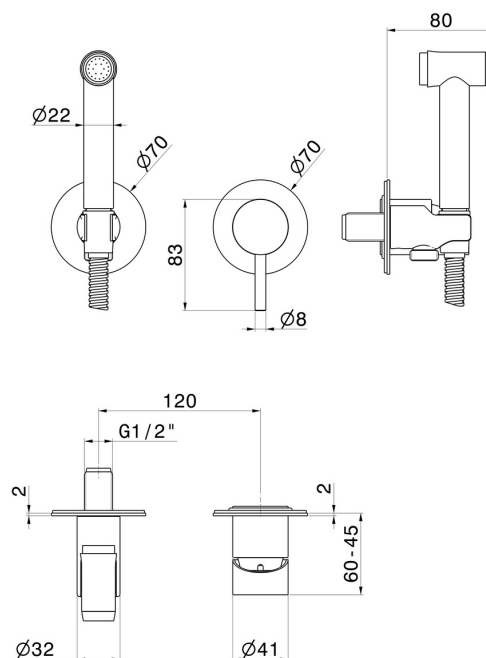
PVD Brushed Gold



### CARACTÉRISTIQUES

Matériau	<b>Acier inox</b>
Technologie	<b>Save Water</b>
Installation	<b>Boîte d'encastrement mural</b>
Type de commande	<b>Monocommande</b>
Mitigeur d'eau	<b>Mécanique</b>
Nécessaires à l'installation	<b><u>27852.00.000</u></b>

### DESSIN TECHNIQUE





**69681EX.59.097**

Mitigeur monocommande, eau chaude et froide, pour toilette intime et wc - finition PVD Brushed Gold

## FINITIONS DISPONIBLES

---



**59.097**

PVD Brushed Gold



**50.050**

finition Stainless Steel



**59.064**

finition PVD Brushed Gun Metal



**59.067**

finition PVD Brushed Copper Bronze



**59.098**

finition PVD Brushed Pale Gold