

## 72896E.59.098

Mitigeur monocommande, eau chaude et froide, pour toilette intime et wc. Façade murale - finition PVD Brushed Pale Gold



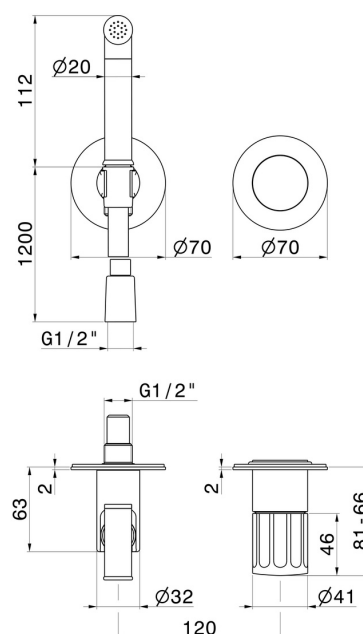
PVD Brushed Pale Gold



### CARACTÉRISTIQUES

Matériau	<b>Laiton</b>
Technologie	<b>Save Water</b>
Installation	<b>Boîte d'encastrement mural</b>
Mitigeur d'eau	<b>Mécanique</b>
Nécessaires à l'installation	<b><u>27852.00.000</u></b>

### DESSIN TECHNIQUE





**72896E.59.098**

Mitigeur monocommande, eau chaude et froide, pour toilette intime et wc. Façade murale -  
finition PVD Brushed Pale Gold

## FINITIONS DISPONIBLES

---



**59.098**

PVD Brushed Pale Gold



**01.014**

finition Matt White



**01.093**

finition Matt Black



**21.018**

finition Chrome



**59.064**

finition PVD Brushed Gun Metal



**59.066**

finition PVD Brushed steel



**59.067**

finition PVD Brushed Copper Bronze



**61.020**

finition PVD Glossy Gold