

72996E.01.093

Mitigeur monocommande, eau chaude et froide, pour toilette intime et wc. Façade murale - finition Matt Black



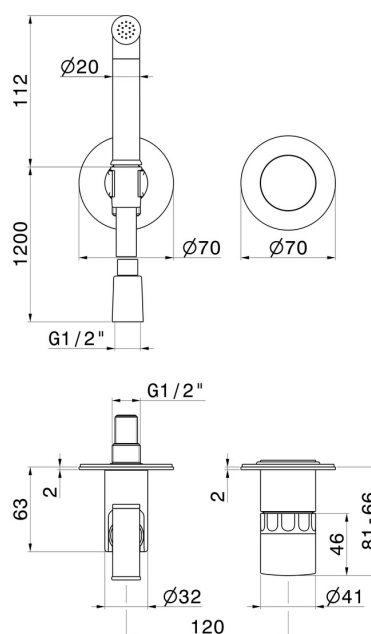
Matt Black



CARACTÉRISTIQUES

Matériau	Laiton/Marbre
Technologie	Save Water
Installation	Boîte d'encastrement mural
Type de commande	Monocommande
Mitigeur d'eau	Mécanique
Nécessaires à l'installation	<u>27852.00.000</u>

DESSIN TECHNIQUE





72996E.01.093

Mitigeur monocommande, eau chaude et froide, pour toilette intime et wc. Façade murale -
finition Matt Black

FINITIONS DISPONIBLES



01.093

Matt Black



01.014

finition Matt White



21.018

finition Chrome



59.064

finition PVD Brushed Gun Metal



59.066

finition PVD Brushed steel



59.067

finition PVD Brushed Copper Bronze



59.098

finition PVD Brushed Pale Gold



61.020

finition PVD Glossy Gold