

## 885.01.093

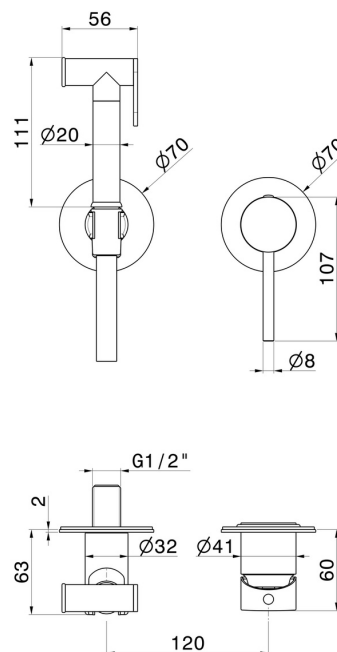
Mitigeur monocommande, eau chaude et froide, pour toilette intime et wc. Façade murale - finition Matt Black



### CARACTÉRISTIQUES

|                              |                                   |
|------------------------------|-----------------------------------|
| Matériau                     | <b>Laiton</b>                     |
| Technologie                  | <b>Save Water</b>                 |
| Installation                 | <b>Boîte d'encastrement mural</b> |
| Type de commande             | <b>Monocommande</b>               |
| Mitigeur d'eau               | <b>Mécanique</b>                  |
| Nécessaires à l'installation | <b><u>27852.00.000</u></b>        |

### DESSIN TECHNIQUE





**885.01.093**

Mitigeur monocommande, eau chaude et froide, pour toilette intime et wc. Façade murale -  
finition Matt Black

## FINITIONS DISPONIBLES

---



**01.093**

Matt Black



**01.014**

finition Matt White



**21.018**

finition Chrome



**47.083**

finition Groove Bronze



**58.061**

finition PVD Copper Bronze



**58.063**

finition PVD Gun Metal



**59.064**

finition PVD Brushed Gun Metal



**59.066**

finition PVD Brushed steel



**59.097**

finition PVD Brushed Gold



**59.098**

finition PVD Brushed Pale Gold



**61.020**

finition PVD Glossy Gold



**M0.070**

finition Titanium Satin



**MO.071**  
finition Gold Satin



**MO.072**  
finition Copper Satin



**MO.075**  
finition Copper Glossy



**MO.077**  
finition Carbon Satin