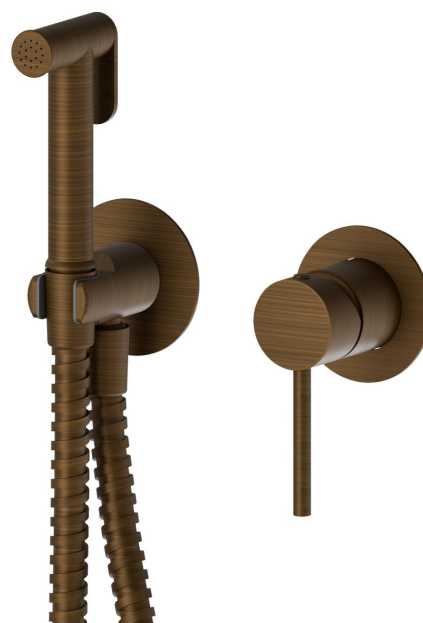


## 885.47.083

Mitigeur monocommande, eau chaude et froide, pour toilette intime et wc. Façade murale - finition Groove Bronze



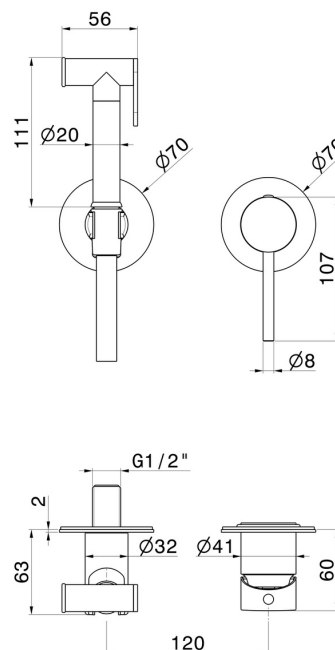
Groove Bronze



### CARACTÉRISTIQUES

Matériau	<b>Laiton</b>
Technologie	<b>Save Water</b>
Installation	<b>Boîte d'encastrement mural</b>
Type de commande	<b>Monocommande</b>
Mitigeur d'eau	<b>Mécanique</b>
Nécessaires à l'installation	<b><u>27852.00.000</u></b>

### DESSIN TECHNIQUE





**885.47.083**

Mitigeur monocommande, eau chaude et froide, pour toilette intime et wc. Façade murale -  
finition Groove Bronze

## FINITIONS DISPONIBLES

---



**47.083**

Groove Bronze



**01.014**

finition Matt White



**01.093**

finition Matt Black



**21.018**

finition Chrome



**58.061**

finition PVD Copper Bronze



**58.063**

finition PVD Gun Metal



**59.064**

finition PVD Brushed Gun Metal



**59.066**

finition PVD Brushed steel



**59.097**

finition PVD Brushed Gold



**59.098**

finition PVD Brushed Pale Gold



**61.020**

finition PVD Glossy Gold



**M0.070**

finition Titanium Satin



**MO.071**  
finition Gold Satin



**MO.072**  
finition Copper Satin



**MO.075**  
finition Copper Glossy



**MO.077**  
finition Carbon Satin