

885.M0.071

Mitigeur monocommande, eau chaude et froide, pour toilette intime et wc. Façade murale - finition Gold Satin



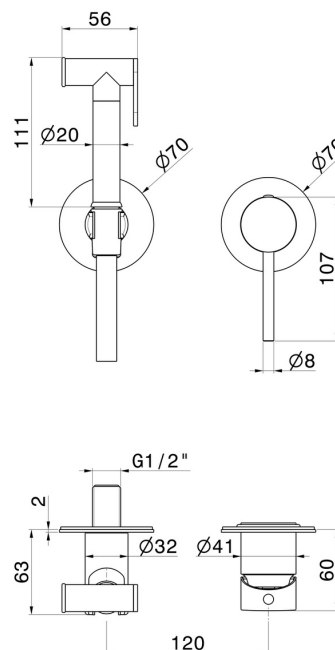
Gold Satin



CARACTÉRISTIQUES

Matériau	Laiton
Technologie	Save Water
Installation	Boîte d'encastrement mural
Type de commande	Monocommande
Mitigeur d'eau	Mécanique
Nécessaires à l'installation	<u>27852.00.000</u>

DESSIN TECHNIQUE





885.M0.071

Mitigeur monocommande, eau chaude et froide, pour toilette intime et wc. Façade murale -
finition Gold Satin

FINITIONS DISPONIBLES



M0.071

Gold Satin



01.014

finition Matt White



01.093

finition Matt Black



21.018

finition Chrome



47.083

finition Groove Bronze



58.061

finition PVD Copper Bronze



58.063

finition PVD Gun Metal



59.064

finition PVD Brushed Gun Metal



59.066

finition PVD Brushed steel



59.097

finition PVD Brushed Gold



59.098

finition PVD Brushed Pale Gold



61.020

finition PVD Glossy Gold



MO.070

finish Titanium Satin



MO.072

finish Copper Satin



MO.075

finish Copper Glossy



MO.077

finish Carbon Satin