

885.M0.077

Mitigeur monocommande, eau chaude et froide, pour toilette intime et wc. Façade murale - finition Carbon Satin



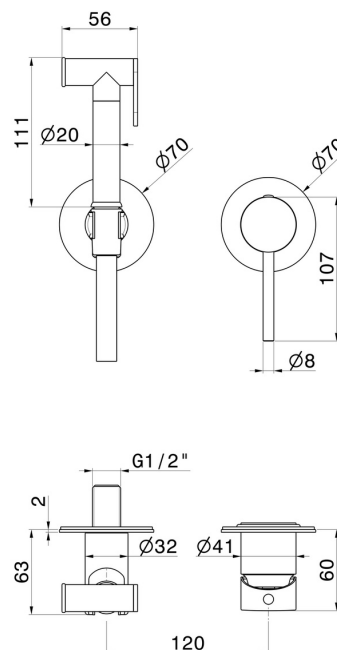
Carbon Satin

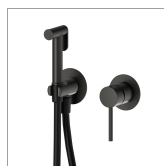


CARACTÉRISTIQUES

| | |
|------------------------------|-----------------------------------|
| Matériau | Laiton |
| Technologie | Save Water |
| Installation | Boîte d'encastrement mural |
| Type de commande | Monocommande |
| Mitigeur d'eau | Mécanique |
| Nécessaires à l'installation | <u>27852.00.000</u> |

DESSIN TECHNIQUE





885.M0.077

Mitigeur monocommande, eau chaude et froide, pour toilette intime et wc. Façade murale -
finition Carbon Satin

FINITIONS DISPONIBLES



M0.077

Carbon Satin



01.014

finition Matt White



01.093

finition Matt Black



21.018

finition Chrome



47.083

finition Groove Bronze



58.061

finition PVD Copper Bronze



58.063

finition PVD Gun Metal



59.064

finition PVD Brushed Gun Metal



59.066

finition PVD Brushed steel



59.097

finition PVD Brushed Gold



59.098

finition PVD Brushed Pale Gold



61.020

finition PVD Glossy Gold



MO.070

finition Titanium Satin



MO.071

finition Gold Satin



MO.072

finition Copper Satin



MO.075

finition Copper Glossy