

XT

4320.21.018

Mitigeur monocommande évier avec bec carré pivotant -
finition Chrome



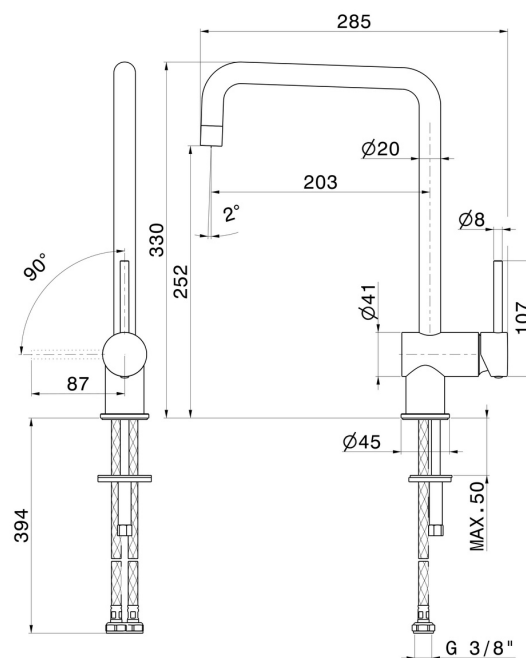
Chrome



CARACTÉRISTIQUES

Matériau	Laiton
Technologie	Energy Saving - Save Water
Installation	À poser
Bec de mitigeur cuisine	Bec carré - Bec pivotant
Type de commande	Monocommande

DESSIN TECHNIQUE





XT

4320.21.018

Mitigeur monocommande évier avec bec carré pivotant - finition Chrome

FINITIONS DISPONIBLES



21.018

Chrome



01.093

finition Matt Black



31.028

finition Brushed Nickel



59.066

finition PVD Brushed steel