

REAL

63420.43.238

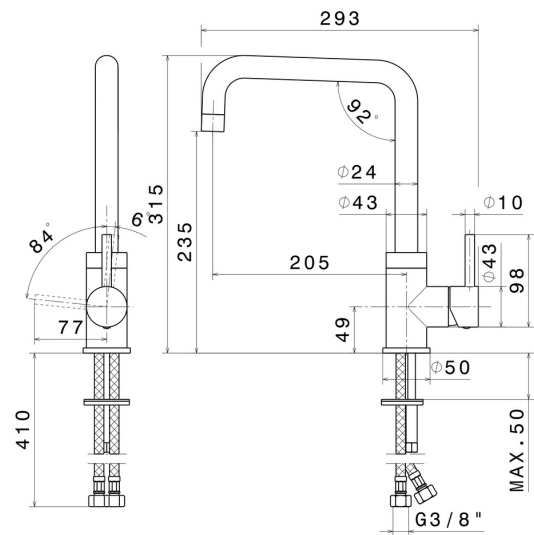
Mitigeur monocommande évier avec bec carré pivotant -
finition Anthracite



CARACTÉRISTIQUES

Matériau	Laiton
Technologie	Energy Saving
Installation	À poser
Bec de mitigeur cuisine	Bec carré - Bec pivotant
Type de commande	Monocommande

DESSIN TECHNIQUE





REAL

63420.43.238

Mitigeur monocommande évier avec bec carré pivotant - finition Anthracite

FINITIONS DISPONIBLES



43.238

Anthracite



21.018

finition Chrome



31.028

finition Brushed Nickel



59.064

finition PVD Brushed Gun Metal



59.066

finition PVD Brushed steel



59.067

finition PVD Brushed Copper Bronze



59.098

finition PVD Brushed Pale Gold