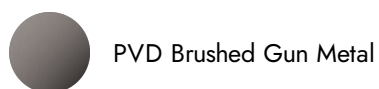


REAL

63420.59.064

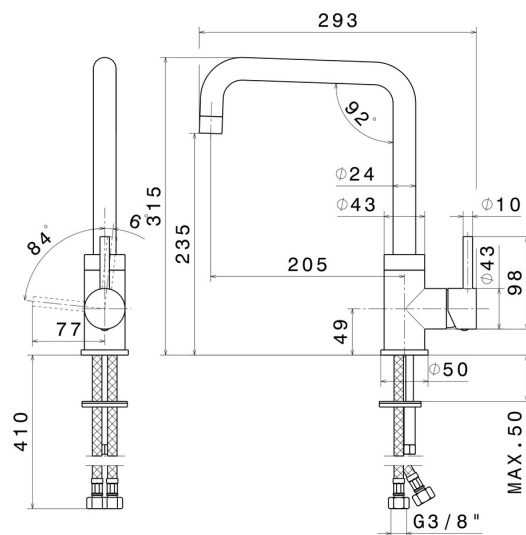
Mitigeur monocommande évier avec bec carré pivotant -
 finition PVD Brushed Gun Metal



CARACTÉRISTIQUES

Matériau	Laiton
Technologie	Energy Saving
Installation	À poser
Bec de mitigeur cuisine	Bec carré - Bec pivotant
Type de commande	Monocommande

DESSIN TECHNIQUE





REAL

63420.59.064

Mitigeur monocommande évier avec bec carré pivotant - finition PVD Brushed Gun Metal

FINITIONS DISPONIBLES



59.064

PVD Brushed Gun Metal



21.018

finition Chrome



31.028

finition Brushed Nickel



43.238

finition Anthracite



59.066

finition PVD Brushed steel



59.067

finition PVD Brushed Copper Bronze



59.098

finition PVD Brushed Pale Gold