

# REAL

**63420.59.066**

Mitigeur monocommande évier avec bec carré pivotant -  
 finition PVD Brushed steel



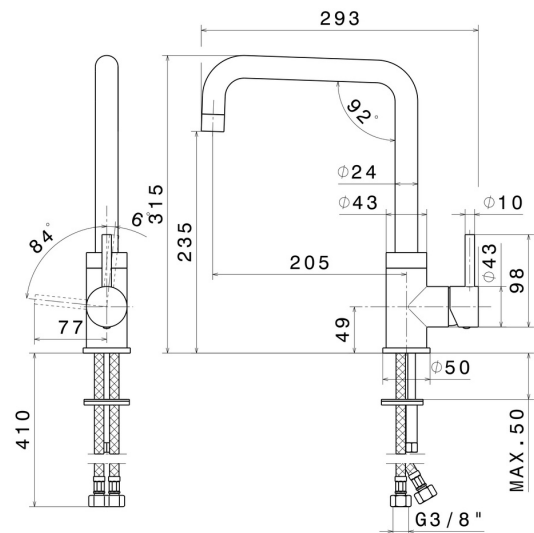
PVD Brushed steel



## CARACTÉRISTIQUES

Matériau	<b>Laiton</b>
Technologie	<b>Energy Saving</b>
Installation	<b>À poser</b>
Bec de mitigeur cuisine	<b>Bec carré - Bec pivotant</b>
Type de commande	<b>Monocommande</b>

## DESSIN TECHNIQUE





**REAL**

**63420.59.066**

Mitigeur monocommande évier avec bec carré pivotant - finition PVD Brushed steel

**FINITIONS DISPONIBLES**

---



**59.066**

PVD Brushed steel



**21.018**

finition Chrome



**31.028**

finition Brushed Nickel



**43.238**

finition Anthracite



**59.064**

finition PVD Brushed Gun Metal



**59.067**

finition PVD Brushed Copper Bronze



**59.098**

finition PVD Brushed Pale Gold