

# ERGO

**65920.21.018**

Mitigeur monocommande évier avec bec carré pivotant -  
finition Chrome



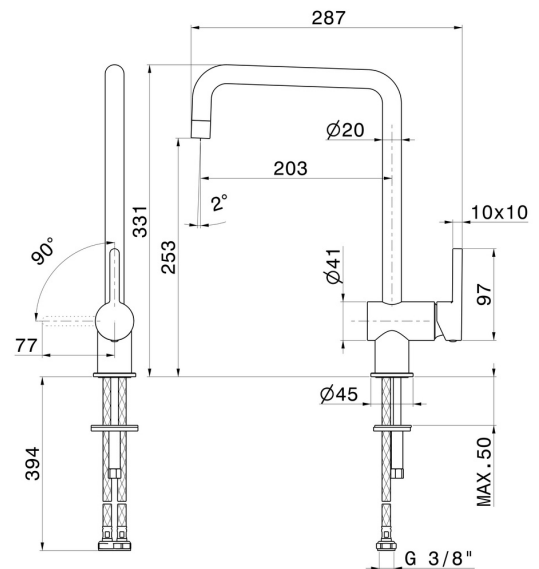
Chrome



## CARACTÉRISTIQUES

Matériau	<b>Laiton</b>
Technologie	<b>Energy Saving - Save Water</b>
Installation	<b>À poser</b>
Bec de mitigeur cuisine	<b>Bec carré - Bec pivotant</b>
Type de commande	<b>Monocommande</b>

## DESSIN TECHNIQUE





**ERGO**

**65920.21.018**

Mitigeur monocommande évier avec bec carré pivotant - finition Chrome

**FINITIONS DISPONIBLES**

---



**21.018**

Chrome