

MAKI

71821.21.018

Mitigeur monocommande évier avec bec carré pivotant -
finition Chrome



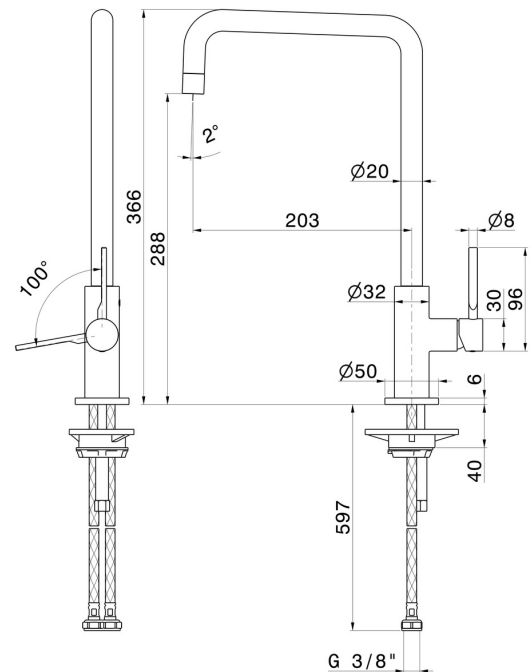
Chrome



CARACTÉRISTIQUES

Matériau	Laiton
Technologie	Energy Saving - Low Lead - Save Water
Installation	À poser
Bec de mitigeur cuisine	Bec carré - Bec pivotant
Type de commande	Monocommande

DESSIN TECHNIQUE





MAKI

71821.21.018

Mitigeur monocommande évier avec bec carré pivotant - finition Chrome

FINITIONS DISPONIBLES



21.018

Chrome



01.093

finition Matt Black



31.028

finition Brushed Nickel



59.064

finition PVD Brushed Gun Metal



59.066

finition PVD Brushed steel



59.067

finition PVD Brushed Copper Bronze



59.098

finition PVD Brushed Pale Gold



M0.077

finition Carbon Satin