

MAKI

71822.59.066

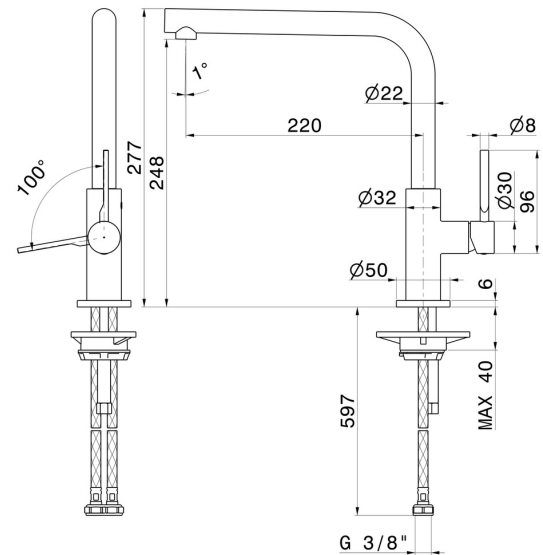
Mitigeur monocommande évier avec bec carré pivotant -
finition PVD Brushed steel



CARACTÉRISTIQUES

Matériau	Laiton
Technologie	Energy Saving - Low Lead - Save Water
Installation	À poser
Bec de mitigeur cuisine	Bec L - Bec pivotant
Type de commande	Monocommande

DESSIN TECHNIQUE





MAKI

71822.59.066

Mitigeur monocommande évier avec bec carré pivotant - finition PVD Brushed steel

FINITIONS DISPONIBLES



59.066

PVD Brushed steel



01.093

finition Matt Black



21.018

finition Chrome



31.028

finition Brushed Nickel



59.064

finition PVD Brushed Gun Metal



59.067

finition PVD Brushed Copper Bronze



59.098

finition PVD Brushed Pale Gold



M0.077

finition Carbon Satin