

MAKI

71822.M0.077

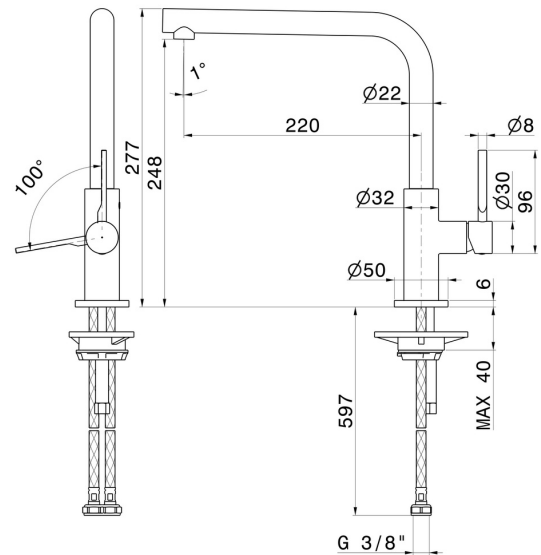
Mitigeur monocommande évier avec bec carré pivotant -
finition Carbon Satin



CARACTÉRISTIQUES

| | |
|-------------------------|--|
| Matériau | Laiton |
| Technologie | Energy Saving - Low Lead - Save Water |
| Installation | À poser |
| Bec de mitigeur cuisine | Bec L - Bec pivotant |
| Type de commande | Monocommande |

DESSIN TECHNIQUE





MAKI

71822.M0.077

Mitigeur monocommande évier avec bec carré pivotant - finition Carbon Satin

FINITIONS DISPONIBLES



M0.077

Carbon Satin



01.093

finition Matt Black



21.018

finition Chrome



31.028

finition Brushed Nickel



59.064

finition PVD Brushed Gun Metal



59.066

finition PVD Brushed steel



59.067

finition PVD Brushed Copper Bronze



59.098

finition PVD Brushed Pale Gold