

XT

4370.01.093

Mitigeur monocommande évier avec bec carré pivotant et rabattable - finition Matt Black



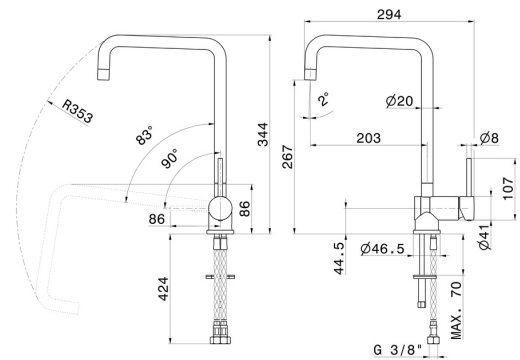
Matt Black



CARACTÉRISTIQUES

Matériau	Laiton
Technologie	Energy Saving - Save Water
Installation	À poser
Bec de mitigeur cuisine	Bec carré - Bec inclinable - Bec pivotant
Type de commande	Monocommande

DESSIN TECHNIQUE





XT

4370.01.093

Mitigeur monocommande évier avec bec carré pivotant et rabattable - finition Matt Black

FINITIONS DISPONIBLES



01.093

Matt Black



21.018

finition Chrome



31.028

finition Brushed Nickel



59.066

finition PVD Brushed steel