

XT

4370.21.018

Mitigeur monocommande évier avec bec carré pivotant et rabattable - finition Chrome



Chrome



CARACTÉRISTIQUES

Matériau

Laiton

Technologie

Energy Saving - Save Water

Installation

À poser

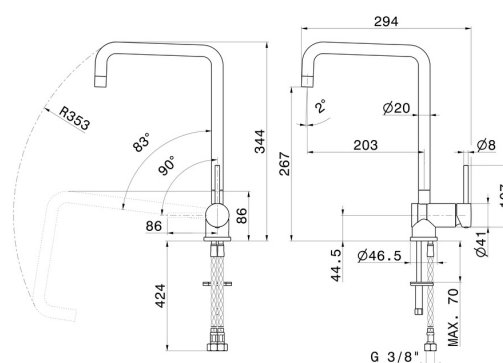
Bec de mitigeur cuisine

Bec carré - Bec inclinable - Bec pivotant

Type de commande

Monocommande

DESSIN TECHNIQUE





XT

4370.21.018

Mitigeur monocommande évier avec bec carré pivotant et rabattable - finition Chrome

FINITIONS DISPONIBLES



21.018

Chrome



01.093

finition Matt Black



31.028

finition Brushed Nickel



59.066

finition PVD Brushed steel