

XT

4370.31.028

Mitigeur monocommande évier avec bec carré pivotant et rabattable - finition Brushed Nickel



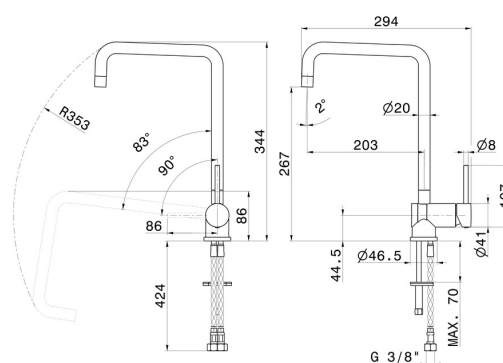
Brushed Nickel



CARACTÉRISTIQUES

Matériau	Laiton
Technologie	Energy Saving - Save Water
Installation	À poser
Bec de mitigeur cuisine	Bec carré - Bec inclinable - Bec pivotant
Type de commande	Monocommande

DESSIN TECHNIQUE





XT

4370.31.028

Mitigeur monocommande évier avec bec carré pivotant et rabattable - finition Brushed Nickel

FINITIONS DISPONIBLES



31.028

Brushed Nickel



01.093

finition Matt Black



21.018

finition Chrome



59.066

finition PVD Brushed steel