

MAKI

71830.59.067

Mitigeur monocommande évier avec bec haut rond pivotant -
 finition PVD Brushed Copper Bronze



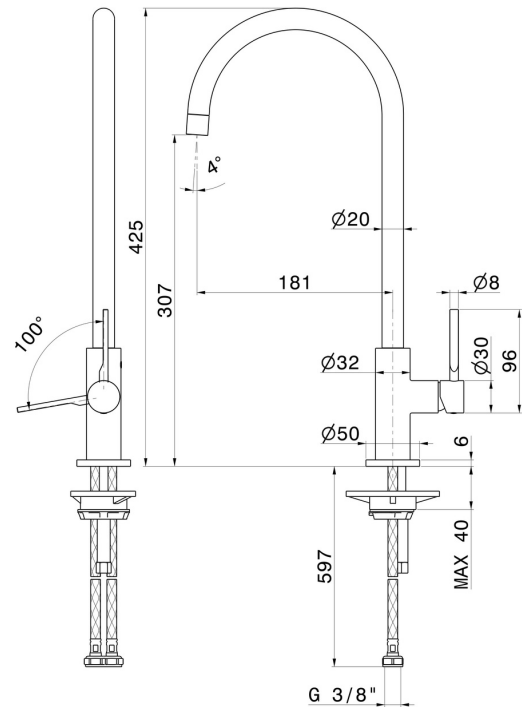
PVD Brushed Copper Bronze



CARACTÉRISTIQUES

| | |
|-------------------------|--|
| Matériau | Laiton |
| Technologie | Energy Saving - Low Lead - Save Water |
| Installation | À poser |
| Bec de mitigeur cuisine | Bec pivotant - Bec rond |
| Type de commande | Monocommande |

DESSIN TECHNIQUE





MAKI

71830.59.067

Mitigeur monocommande évier avec bec haut rond pivotant - finition PVD Brushed Copper Bronze

FINITIONS DISPONIBLES



59.067

PVD Brushed Copper Bronze



01.093

finition Matt Black



21.018

finition Chrome



31.028

finition Brushed Nickel



59.064

finition PVD Brushed Gun Metal



59.066

finition PVD Brushed steel



59.098

finition PVD Brushed Pale Gold



M0.077

finition Carbon Satin